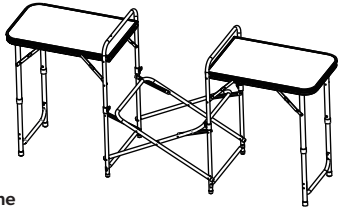
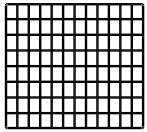
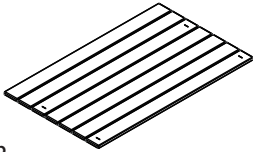
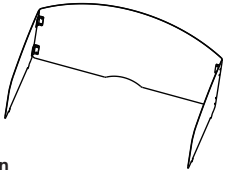
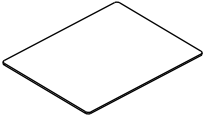
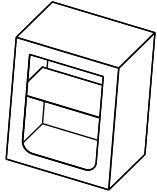


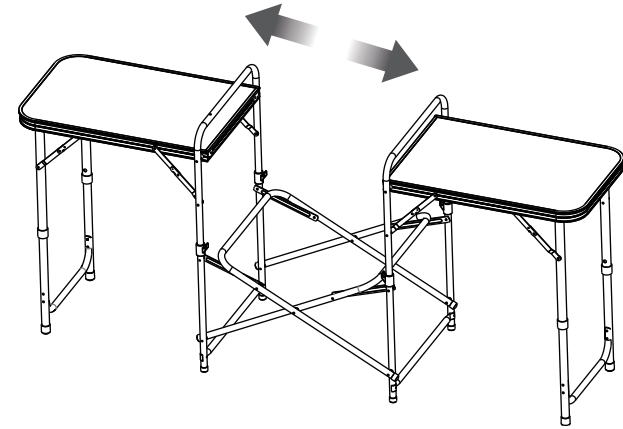
KUMATM
OUTDOOR GEAR

**BUSY BEAR
CAMP KITCHEN**

STYLE#: 833-KM-BBCK-SR

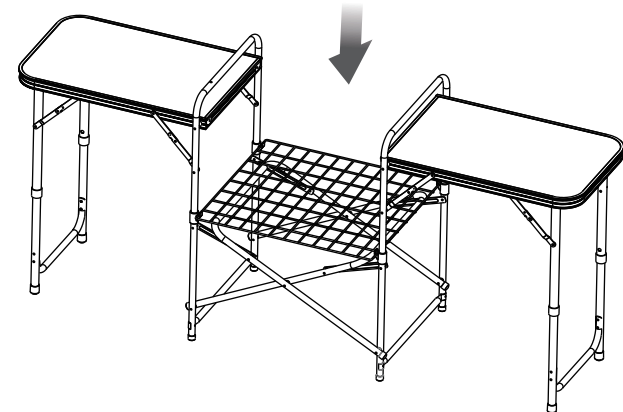
A	 Frame	1
B	 Wire Shelf	1
C	 Table Top	1
D	 Windscreen	1
E	 MDF Shelf	4
F	 Fabric Pantry	2

1



Open / Entfalten / Ouvrez / Abra / Aprire / Otwórz

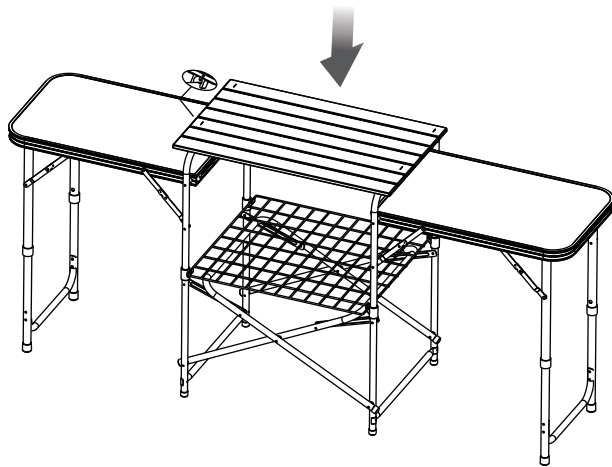
2



Push Down to Fully Open, place wire shelf /
 Zum vollständigen Öffnen nach unten drücken /
 Poussez vers le bas pour ouvrir complètement /
 Empuje hacia abajo para abrir completamente /
 Spingere verso il basso per aprire completamente /
 Dociśnij aby otworzyć całkowicie

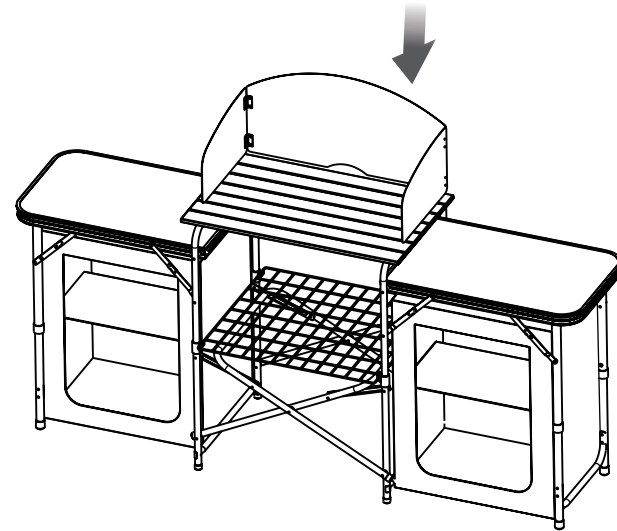


3



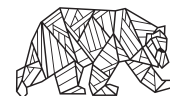
Install Table Top / Installieren Sie die Tischplatte
Installez le dessus de table / Instale el tablero de la mesa /
Installare il piano del tavolo / Zamontuj blat stolika

4



Insert the wind screen and hang up the storage pantries /
Setzen Sie den Windschutz ein und hängen Sie die
Aufbewahrungstasche auf /
Insérez le pare-vent et suspendez les sacs de rangement /
Inserte el parabrisas y cuelgue la bolsa de almacenamiento /
Inserire il parabrezza e appendere la borsa portaogetti /
Włóż osłonę przeciwwietrzną i zawieś torby do przechowywania

STYLE#: 833-KM-BBCK-SR MADE IN CHINA / FABRIQUÉ EN CHINE



KUMATM
OUTDOOR GEAR

kumaoutdoorgear.com